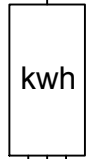
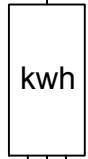
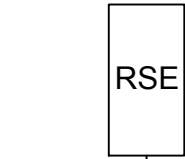
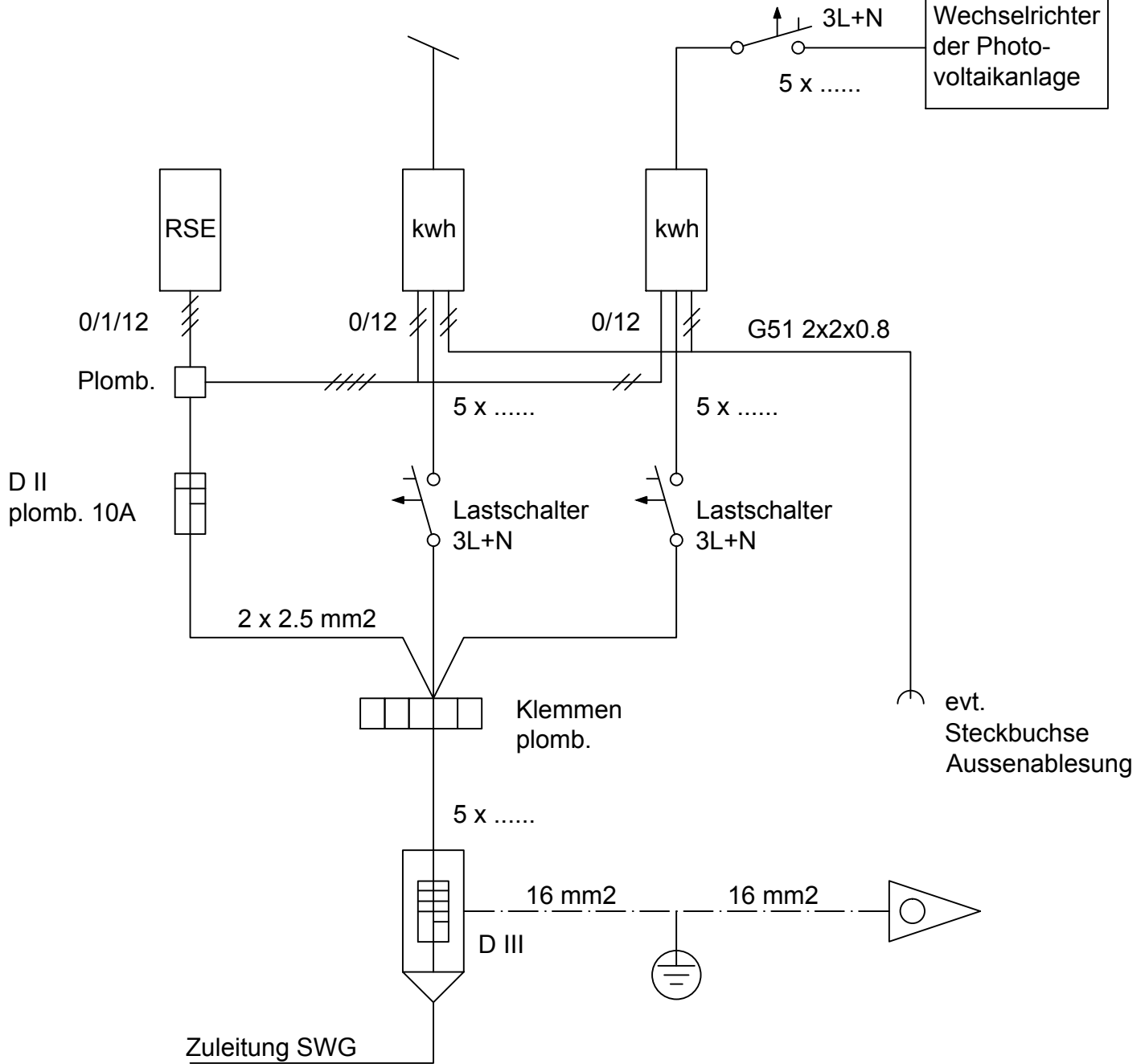


RSE

Messung
SWG

Messung
Photovoltaik



0/1/12

0/12

0/12

G51 2x2x0.8

Plomb.

Plomb.

5 x

5 x

D II
plomb. 10A

Lastschalter
3L+N

Lastschalter
3L+N

2 x 2.5 mm²

Klemmen
plomb.

evt.
Steckbuchse
Aussenablesung

5 x

16 mm²

16 mm²

D III

Zuleitung SWG



SWG

SWG
Technisches Büro

Marktplatz 22

2540 Grenchen

Tel 032 654 66 66

Fax 032 654 66 60

Datum: 23.08.2011

Plan Nr:

Gezeichnet: jk

Grösse: A4

Dossier Nr:

AutoCAD: 00001571

Rev:

Vis:

Rev:

Vis:

Einspeisung Photovoltaikanlage

Prinzipschema