

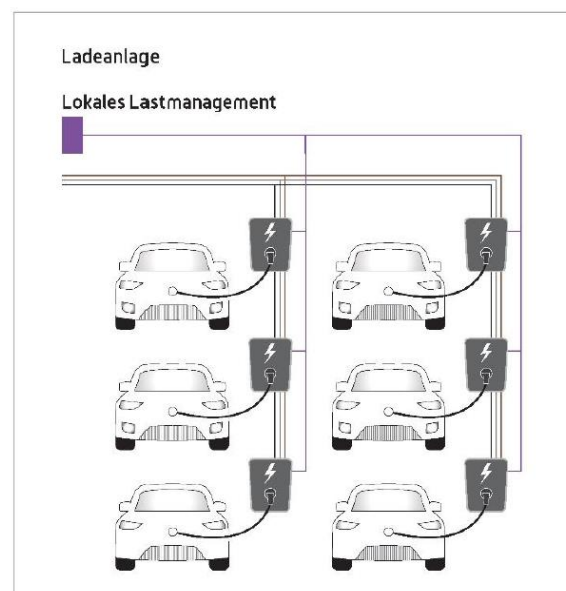
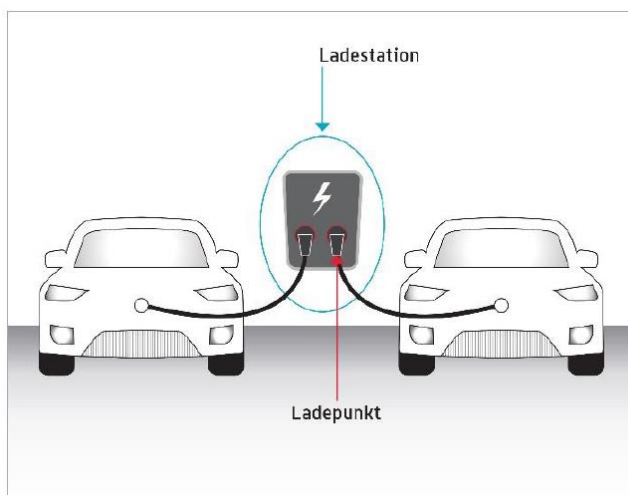
## Beiblatt zu «Technisches Anschlussgesuch (TAG)»

### Ladestation / Ladepunkt für Elektrofahrzeuge

#### Allgemeines:

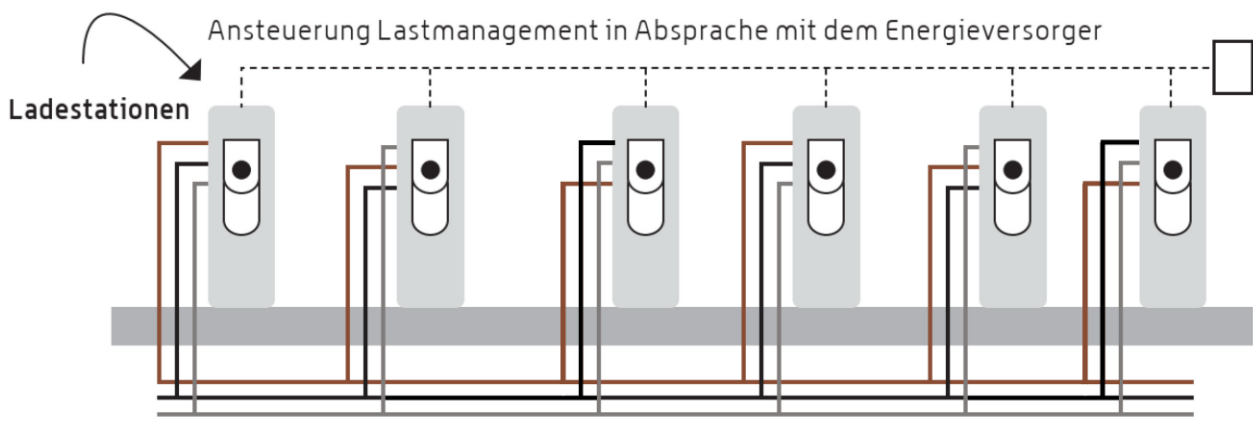
- Bei Infrastrukturen mit > 2 Ladepunkten wird ein Lademanagement gefordert.
- Ein- und zweiphasiger Bezug am Ladepunkt ist nur bis 16A zulässig.
- D-A-CH-CZ Richtlinien betreffend Netzurückwirkung müssen eingehalten werden.
- Weitere Angaben & Bestimmungen: Handbuch VSE (HBL-CH2022)

#### Begriffe:



### Vermeidung Unsymmetrie und Lastmanagementsystem:

Schliessen Sie die Ladestation so an das Stromnetz an, dass die Belastung möglichst gleichmässig auf je einen Aussenleiter verteilt wird. Dies kann mit einem integrierten dynamischen Phasenausgleichsystem oder mit einem rollierenden Aussenleiteranschluss bei den Ladestationen erreicht werden, damit bei einphasigem Laden an mehreren Ladestationen eine symmetrische Verteilung des Energiebezuges stattfindet.



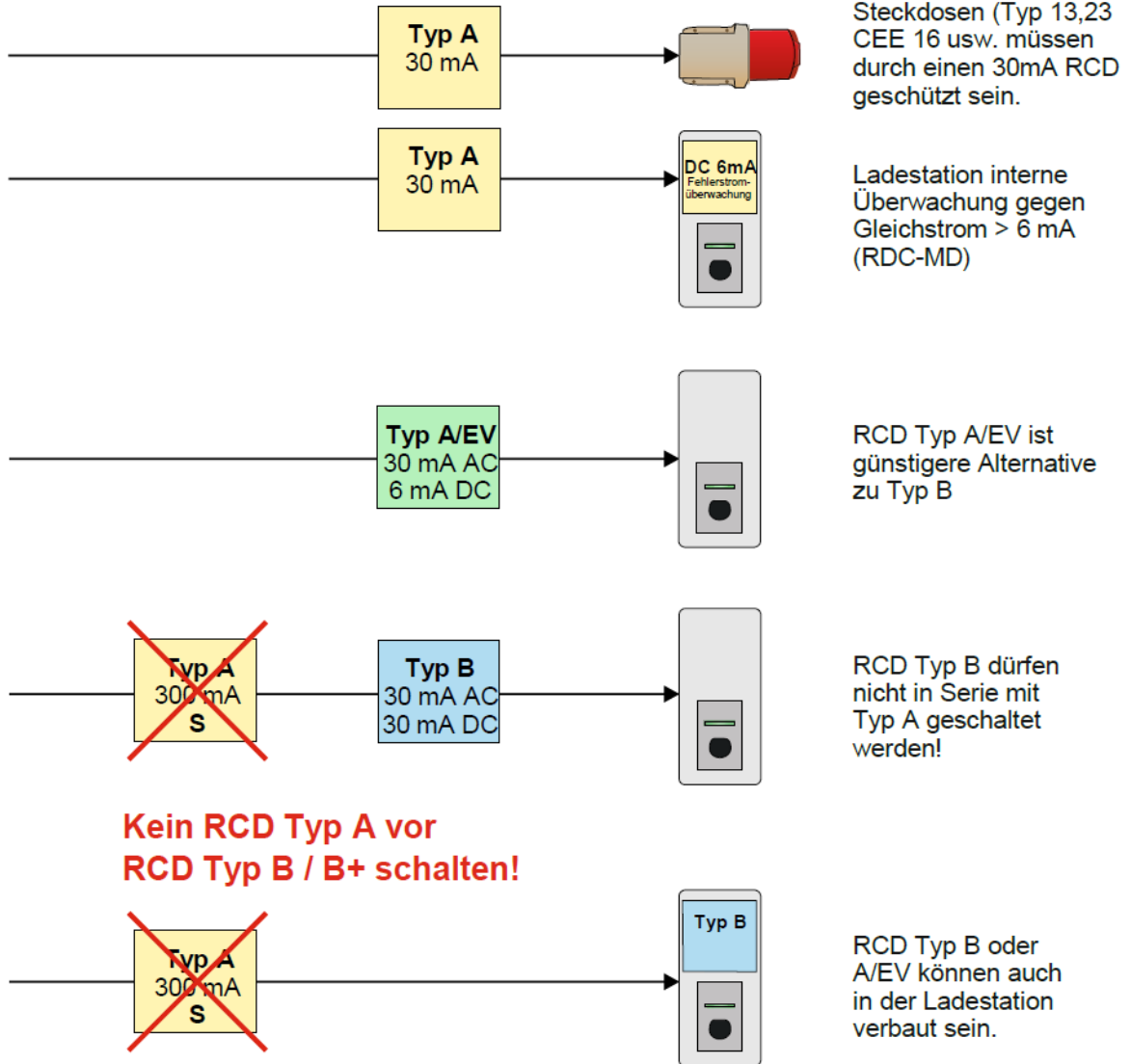
Der Netzanschlussnehmer muss sicherstellen, dass die bezugsberechtigte Anschlussleistung unter Berücksichtigung des gesamten Leistungsbezugs nicht überschritten wird.

Hinweis Lastabwurf Ladestation Elektrofahrzeuge:

Derzeit sind keine Vorkehrungen für einen Lastabwurf zu treffen. Die SWG behält sich das Recht vor, die Umsetzung des Lastabwurfes jederzeit einzufordern.

Anhang: Mögliche Anordnungen von RCD für die Ladeinfrastruktur

**Mögliche Anordnungen von RCD:**



**Kein RCD Typ A vor RCD Typ B / B+ schalten!**

**Quelle:** [www.tpa-doku.ch](http://www.tpa-doku.ch) PROFI-TASCHENBUCH «EV-Ladestationen prüfen» Auszug genehmigt für SWG; 24.01.22