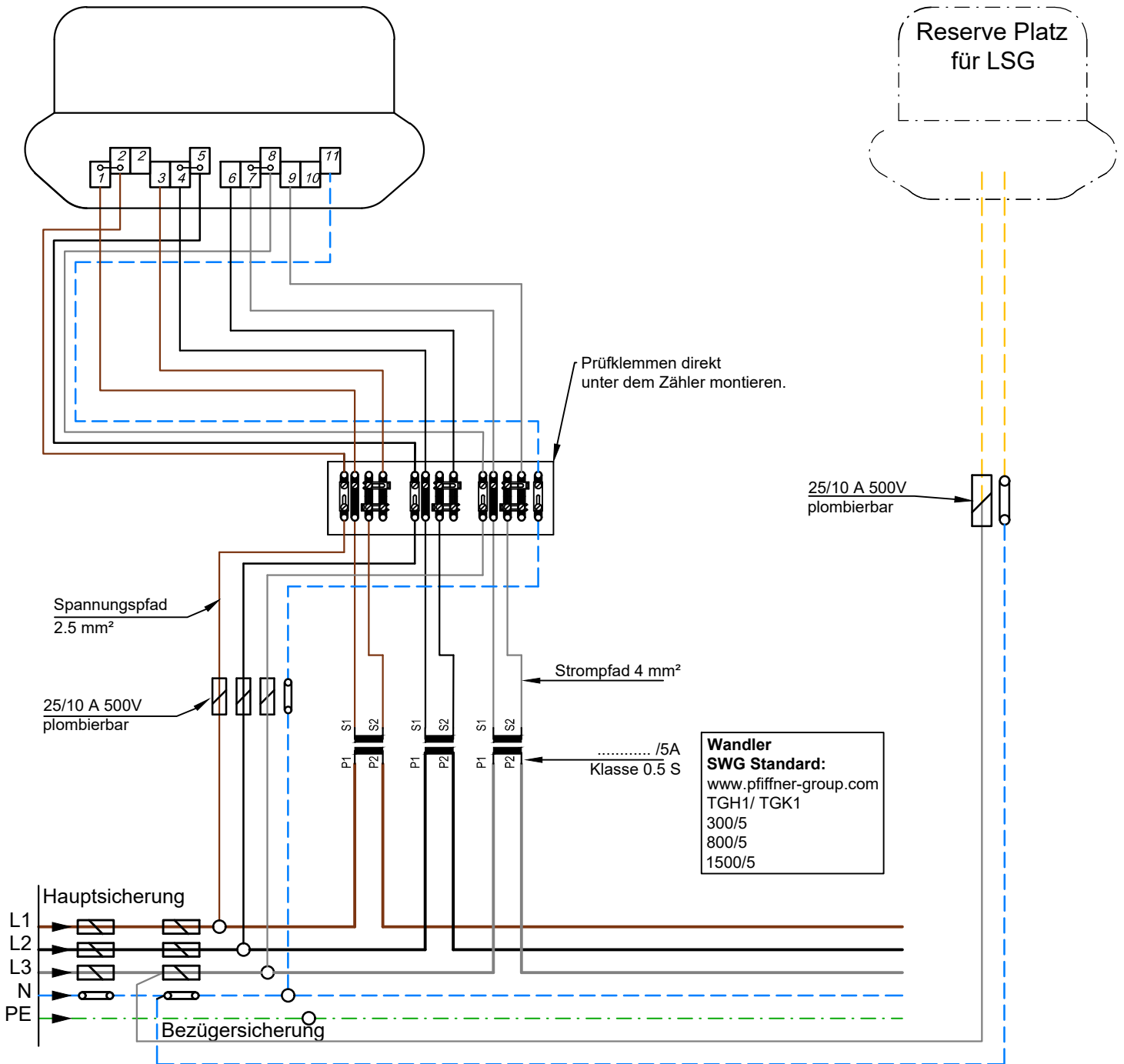


4 - Quadrantenzähler



Legende

--- Optionale Verdrahtung

Stromwandlermessung > 80A

Verdrahtungs-Schema

Ihr regionaler
Energieversorger.



Brühlstrasse 15
2540 Grenchen
Tel. 032 654 66 66
www.swg.ch
info@swg.ch

Gez.	eg	08.06.2022	Ind.	Gez.	Gep.	Datum	Änderungen	Plan Nr. TN-1071a
Gep.	am	08.06.2022	a	eg	as	13.06.2022	Beschriftungs-Anpassung	
Format	297 x 210		b	--	--	--	--	Anlage Nr. ---
Masstab	---		c	--	--	--	--	Therefore Nr. 110-7-2017-004