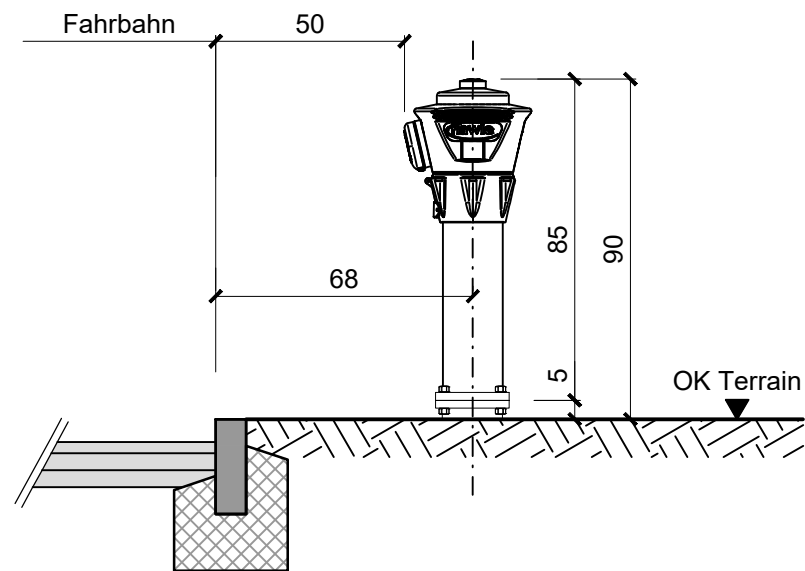
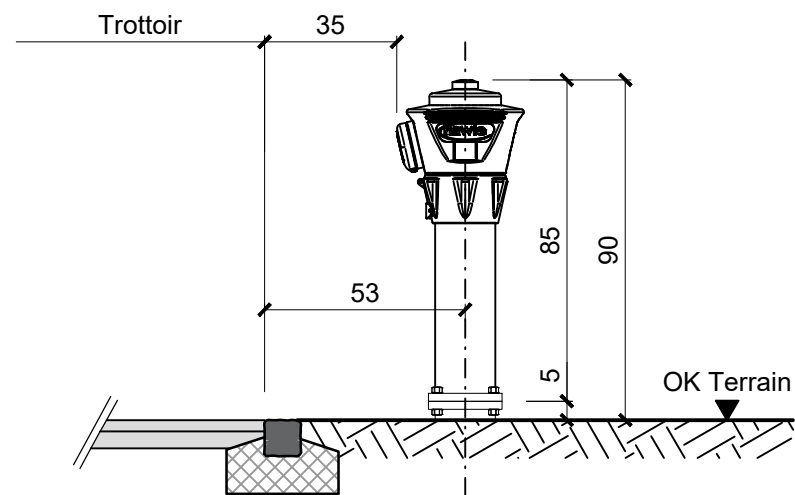


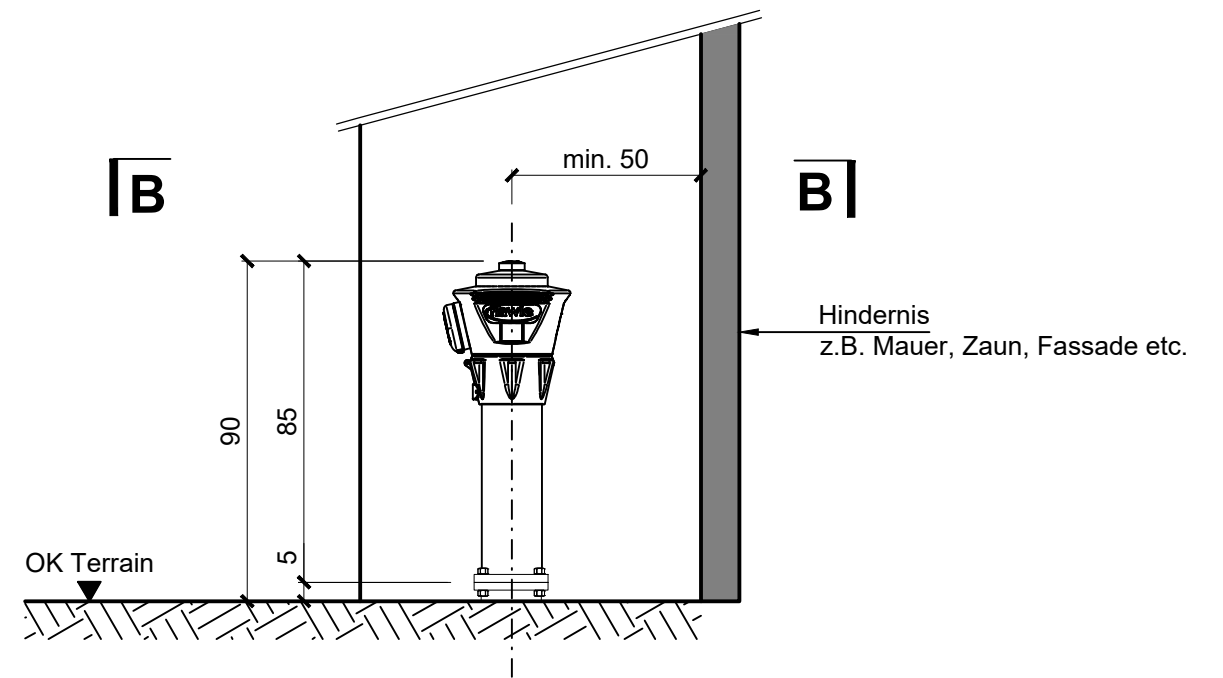
Abstand zum Fahrbahnrand



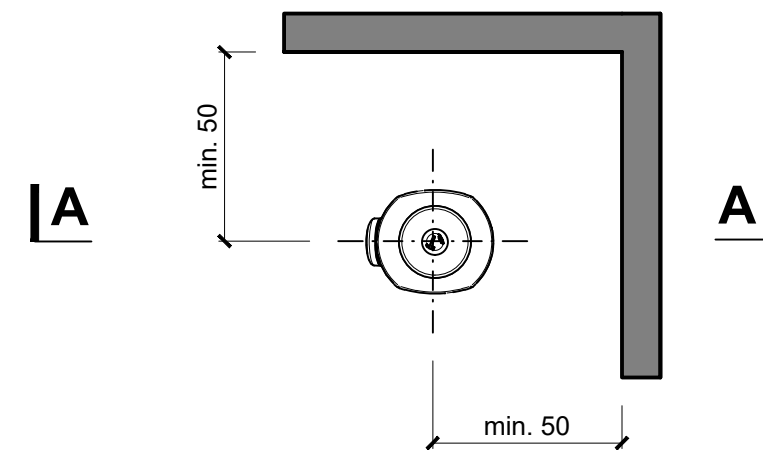
Abstand zum Trottoirrand



Schnitt A-A

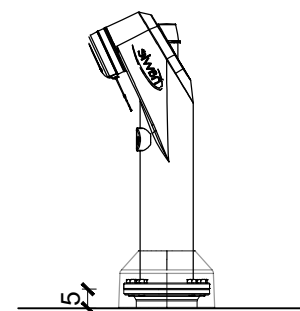


Grundriss B-B

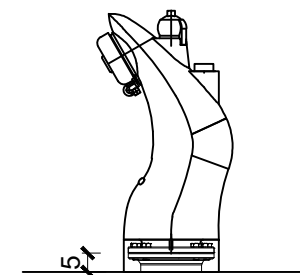


Sollbruchstelle

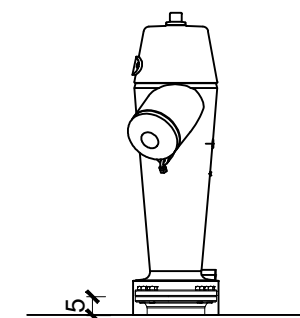
Hawle H8370



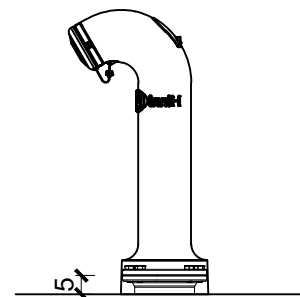
vonRoll 5000S und 5000S+



vonRoll 4105 / 4107 5000 / 7500 / 7502



Hinni 6006



Normblatt Hydrant

Freihalteraum, Typ "Hawle H4"

Ihr regionaler Energieversorger.



Brühlstrasse 15
2540 Grenchen
Tel. 032 654 66 66
www.swg.ch
info@swg.ch

Gez.	eg	11.12.2022	Ind.	Gez.	Gepr.	Datum	Änderungen	Plan Nr.
Gepr.	bl	11.12.2022	a	eg	bl	20.05.2021	Anpassung Höhe Sollbruchstelle	TN-1029c
Format		297 x 420	b	eg	bl	12.11.2021	Anpassung höhe Terrain	Anlage Nr. ---
Massstab		1:20	c	eg	bl	04.04.2022	Layoutanpassung	Therefore Nr. 110-7-2017-004