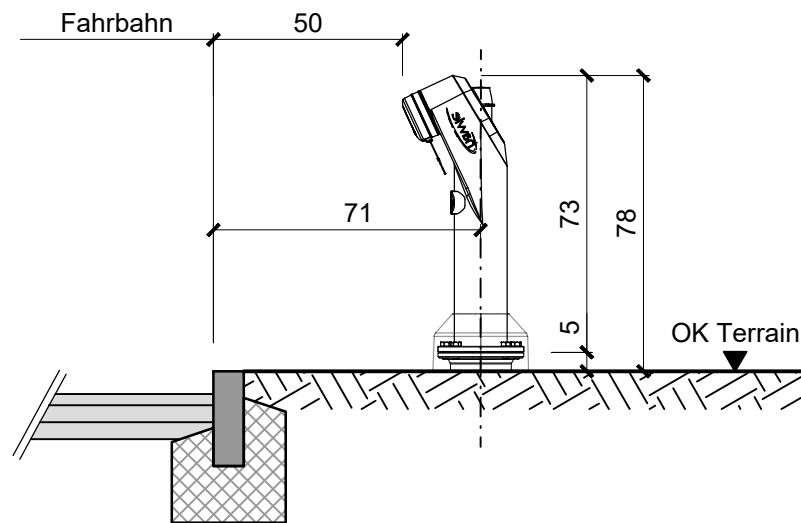
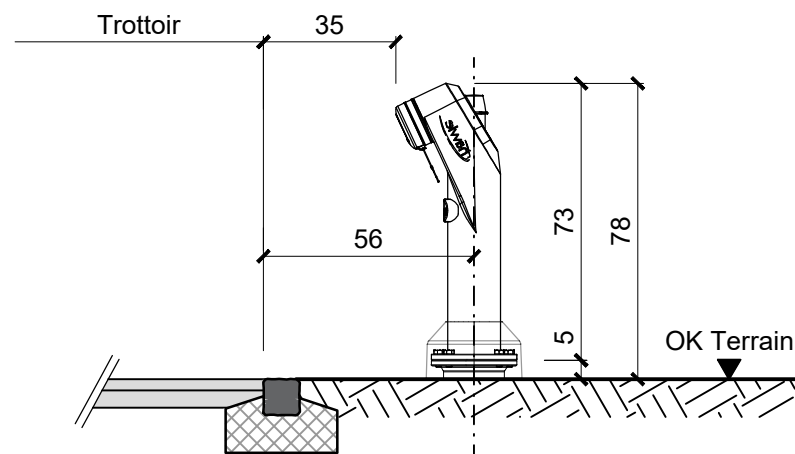


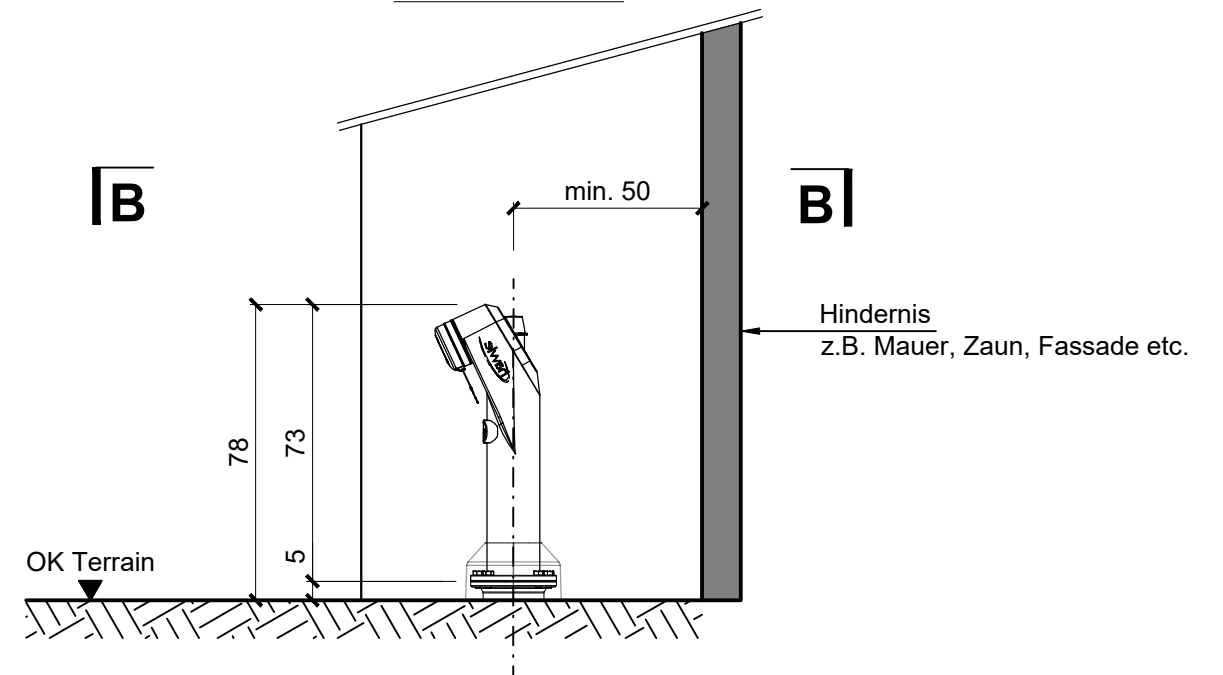
### Abstand zum Fahrbahnrand



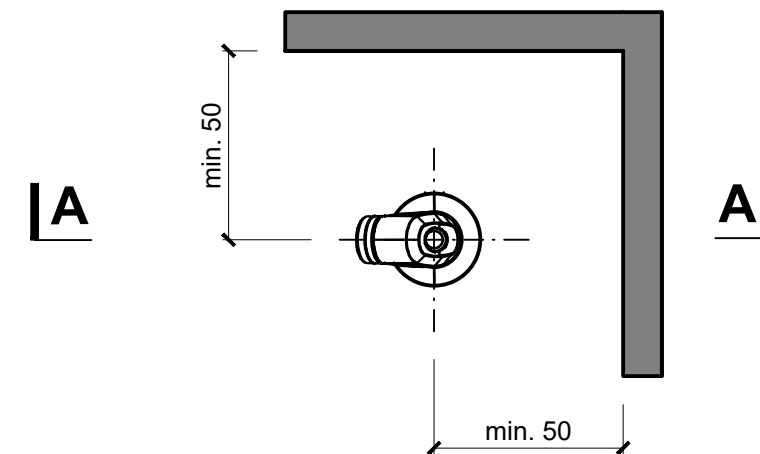
### Abstand zum Trottoirrand



### Schnitt A-A

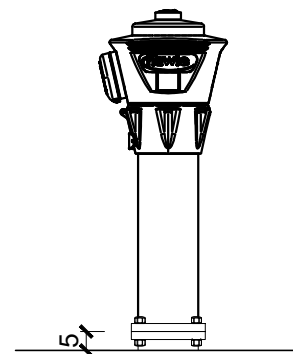


### Grundriss B-B

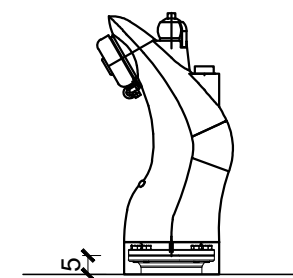


### Sollbruchstelle

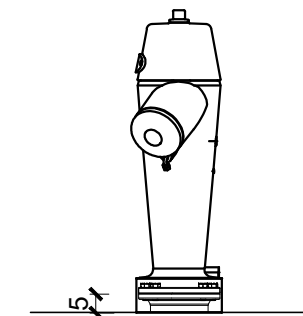
Hawle H4



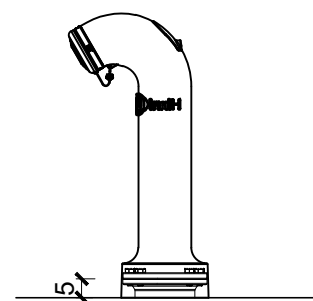
vonRoll 5000S und 5000S+



vonRoll 4105 / 4107 5000 / 7500 / 7502



Hinni 6006



## Normblatt Hydrant

Freihalteraum, Typ "Hawle H8370"

Ihr regionaler  
Energieversorger.



Brühlstrasse 15  
2540 Grenchen  
Tel. 032 654 66 66  
www.swg.ch  
info@swg.ch

Gez.	eg	11.12.2020	Ind.	Gez.	Gepr.	Datum	Änderungen	Plan Nr.
Gepr.	bl	11.12.2020	a	eg	bl	20.05.2021	Anpassung Höhe Sollbruchstelle	<b>TN-1028c</b>
Format	297 x 420		b	eg	bl	12.11.2021	Anpassung höhe Terrain	Anlage Nr. ----
Massstab	1:20		c	eg	bl	28.04.2022	Layoutanpassung	Therefore Nr. 110-7-2017-004