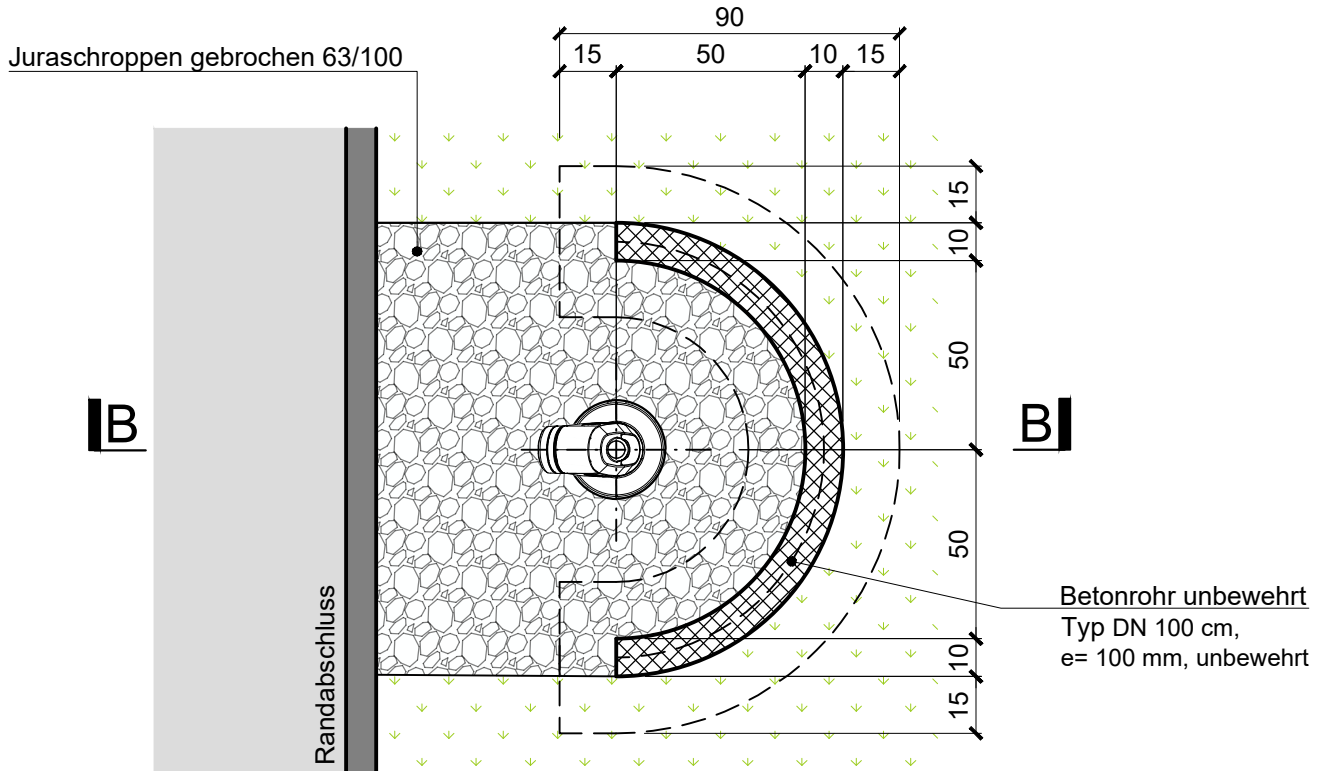
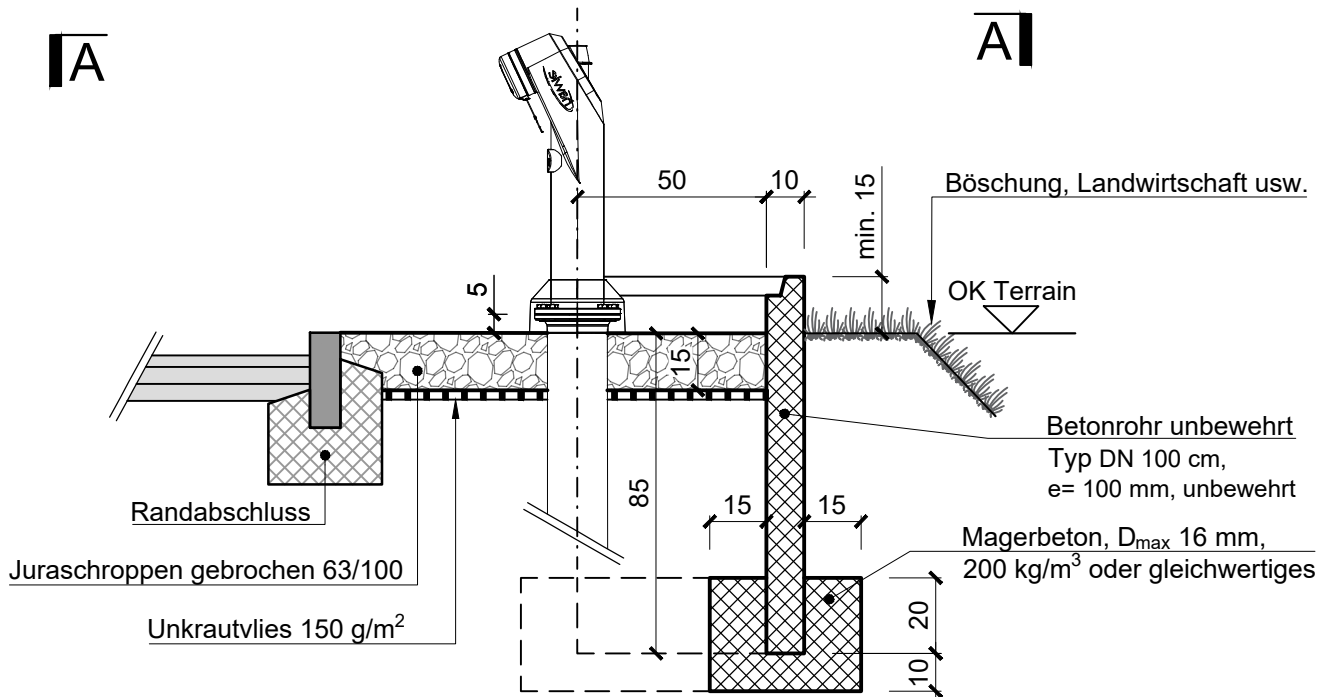


# Grundriss A-A



# Schnitt B-B



## Normblatt Hydrant

Umgebungsgestaltung mit Betonrohr

Ihr regionaler  
Energieversorger.



Brühlstrasse 15  
2540 Grenchen  
Tel. 032 654 66 66  
www.swg.ch  
info@swg.ch

Gez.	eg	15.11.2021	Ind.	Gez.	Gep.	Datum	Änderungen	Plan Nr.
Gep.	bl	15.11.2021	a	--	--	--	--	<b>TN-1030</b>
Format	297 x 210		b	--	--	--	--	Anlage Nr. ----
Masstab	1:20		c	--	--	--	--	Therefore Nr. 110-7-2017-004