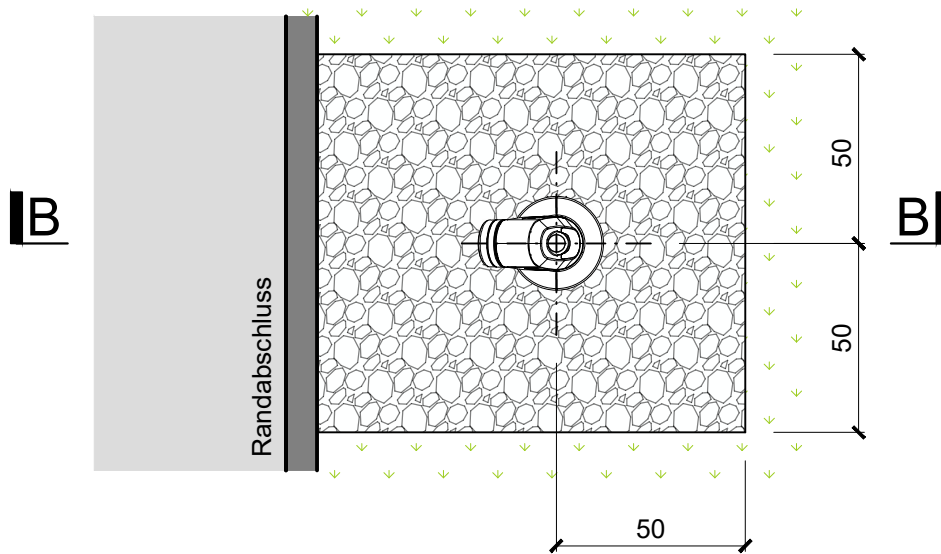
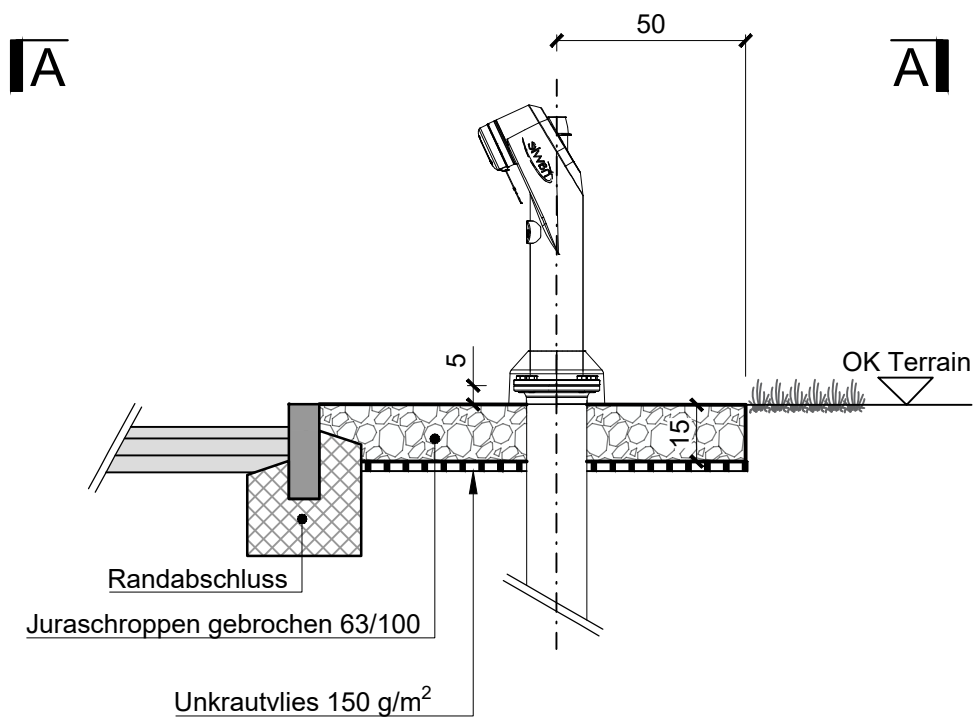


Grundriss A-A



Schnitt B-B



Normblatt Hydrant

Umgebungsgestaltung mit Juraschoppen

Ihr regionaler
Energieversorger.



Brühlstrasse 15
2540 Grenchen
Tel. 032 654 66 66
www.swg.ch
info@swg.ch

Gez.	eg	15.11.2021	Ind.	Gez.	Gep.	Datum	Änderungen	Plan Nr. TN-1033
Gep.	bl	15.11.2021	a	--	--	--	--	
Format	297 x 210		b	--	--	--	--	
Masstab	1:20		c	--	--	--	--	