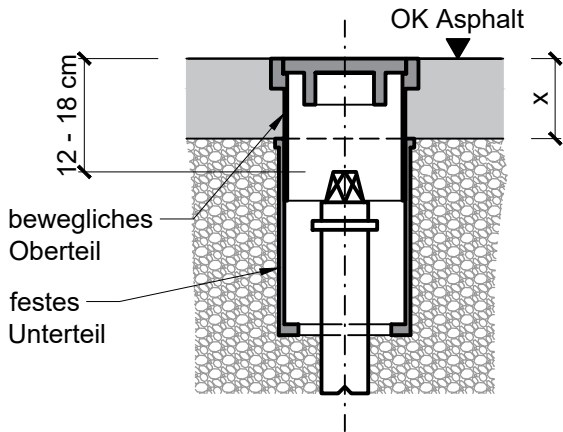
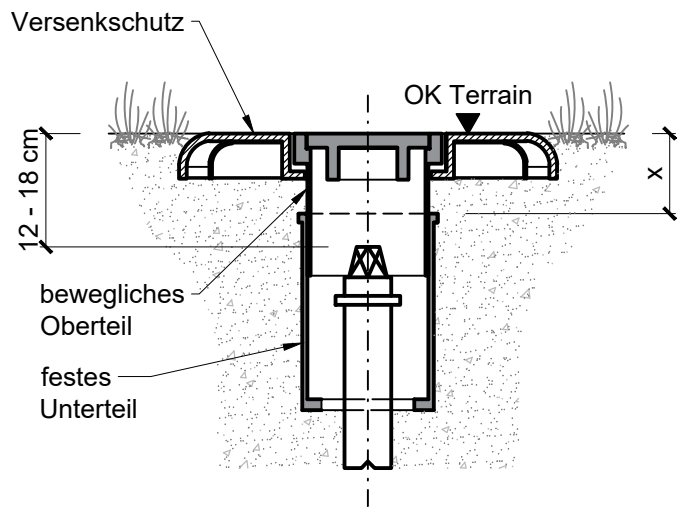


Im Strassenbereich



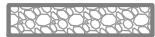
Im Weichterrain



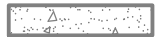
Legende:



Asphalt



Fundationsschicht



Aushubmaterial



Weichterrain

x

Oberteil:

7 - 16 cm; Gr. 2

17 - 26 cm; Gr. 2R / Mod. 2000

Grössen der Strassenkappen in Grenchen + Versorgungsgebiet Erdgas

Haupt- und Zuleitungsschieber Gr. 2

Sonderarmaturen in Absprache mit Leiter Netz Gas + Wasser

Normblatt Strassenkappe

Novo Gr. 2 / Syst. Köniz

Einbauhinweise

Ihr regionaler
Energieversorger.



Brühlstrasse 15
2540 Grenchen
Tel. 032 654 66 66
www.swg.ch
info@swg.ch

Gez.	jk	12.01.2018	Ind.	Gez.	Gep.	Datum	Änderungen	Plan Nr. TN-1027b
Gep.	bl	12.01.2018	a	jk	bl	05.05.2021	Masstab und Papierformat	
Format	297 x 210		b	eg	bl	28.04.2022	Layoutanpassung	Anlage Nr. ----
Masstab	1:10		c	--	--	--	--	Therefore Nr. 110-7-2017-004